

# Pompe de Filtration

E-Power

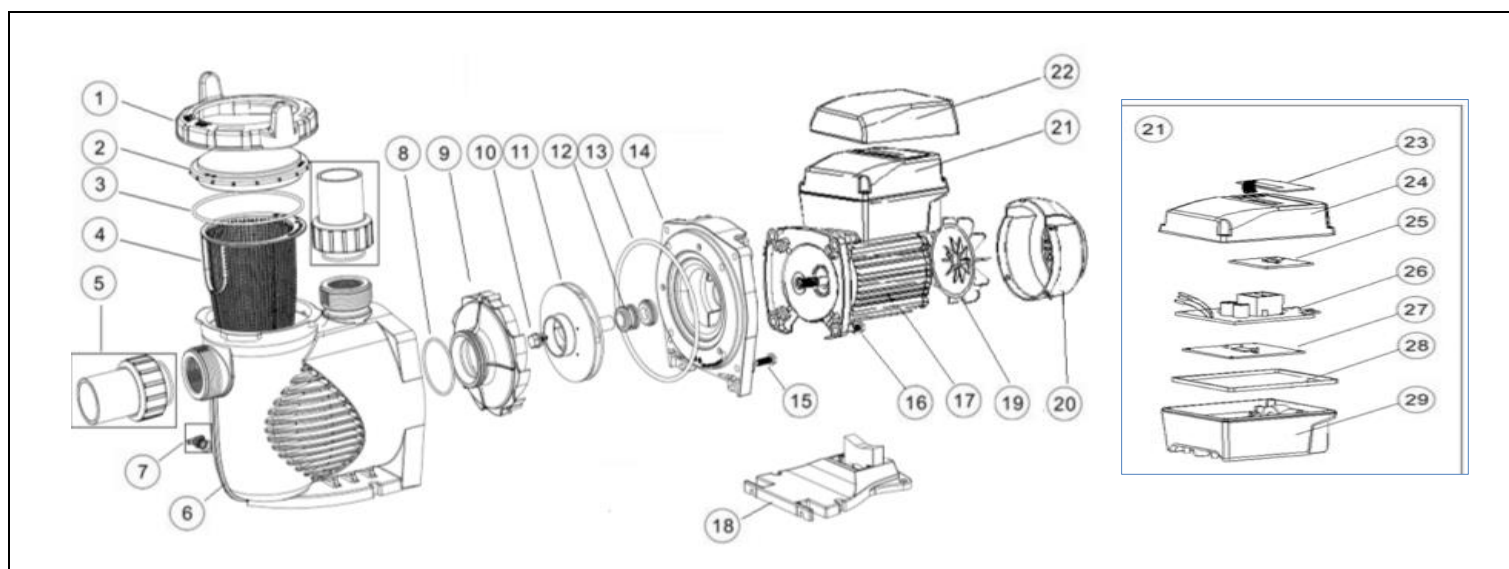
Vitesse Variable

1,50cv

C-11-211029

Fabriqué par EMAUX

**RACER**  
LA RÉFÉRENCE ÉQUIPEMENT DE PISCINES



No.	Code CPF	Référence Fournisseur	Désignation	Code Barres	Conditionnement	PU HT EUR 2020
1	C-11-211048	1021141	BAGUE FILETEE COUVERCLE	5020112110485	1	
2	C-11-211049	1041056	COUVERCLE TRANSPARENT	5020112110492	1	
3	C-11-211050	2010288	JOINT TORIQUE COUVERCLE	5020112110508	1	
4	C-11-211042	1112080	PANIER PRE FILTRE	5020112110423	1	
5	C-11-211043	89023801	RACCORD UNION 1.5"	5020112110430	2	
6	C-11-211044	E023201	CORPS DE POMPE	5020112110447	1	
7		89021307	BOUCHON DE PURGE + JOINT		2	
8	C-11-211045	2010245	JOINT TORIQUE DIFFUSEUR	5020112110454	1	
9		1112081	DIFFUSEUR		1	
10	C-11-211046	89020719	VIS + JOINT TURBINE	5020112110461	1	
11		1311058	TURBINE		1	
12	C-11-211051	113005935	GARNITURE MECANIQUE	5020112110515	1	
13	C-11-211052	2010246	JOINT TORIQUE EMBASE	5020112110522	1	
14		1021145	EMBASE		1	
15		89020720	VIS M8x35mm + JOINT		4	
16		3011075	ECROU M8x30mm		4	
17		4020140	MOTEUR		1	
18		1112082	SUPPORT MOTEUR		1	
18		2010211	JOINT SUPPORT MOTEUR		1	
19		1031027	VENTILATEUR		1	
20		1321032	COUVERCLE VENTILATEUR		1	
21		89023901	CONTROLEUR PROGRAMMABLE		1	
22		1041061	COUVERCLE TRANSPARENT CONTROLEUR PROGRAMMABLE		1	
23		4015057	DISJONCTEURS		1	
24		3039920	COUVERCLE CONTROLEUR PROGRAMMABLE		1	
25		4015060	CARTE ELECTRONIQUE SPV		1	
26		4015061	CARTE ELECTRONIQUE PFC		1	
27		4015062	DRIVER		1	
28		2021092	JOINT COUVERCLE CONTROLEUR PROGRAMMABLE		1	
29		3039919	BOITIER CONTROLEUR PROGRAMMABLE		1	