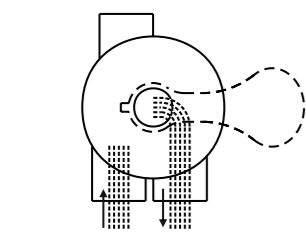


FONCTIONS DES POSITIONS DE LA VANNE

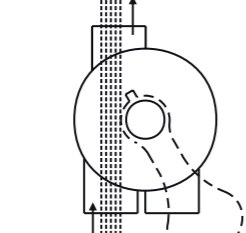
POSITION DE LA VANNE	FONCTION
FILTRATION (FILTER)	Filtration normale
LAVAGE (BACKWASH)	Nettoyage du filtre en inversant le flux
RINÇAGE (RINSE)	Permet d'évacuer les saletés de la vanne après le lavage
EVACUATION (WASTE)	Position Bypass du filtre pour vidange des impuretés ou réduire le niveau d'eau
RECIRCULATION	Position Bypass du filtre pour faire circuler l'eau vers la piscine
FERME (CLOSED)	Ferme tous les flux vers le filtre ou la piscine

FILTRATION (FILTER) EVACUATION



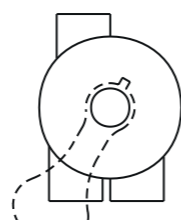
FLUX D'ENTRÉE FLUX DE SORTIE

EVACUATION (WASTE) EVACUATION



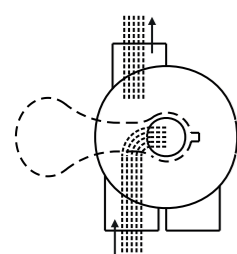
FLUX D'ENTRÉE FLUX DE SORTIE

FERME (CLOSED) EVACUATION



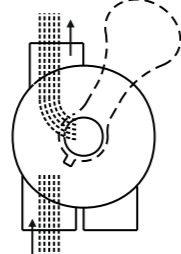
FLUX D'ENTRÉE FLUX DE SORTIE

LAVAGE (BACKWASH) EVACUATION



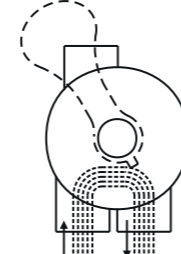
FLUX D'ENTRÉE FLUX DE SORTIE

RINÇAGE (RINSE) EVACUATION



FLUX D'ENTRÉE FLUX DE SORTIE

RECIRCULATION (RECIRCULATE) EVACUATION



FLUX D'ENTRÉE FLUX DE SORTIE

GÉNÉRALITÉS

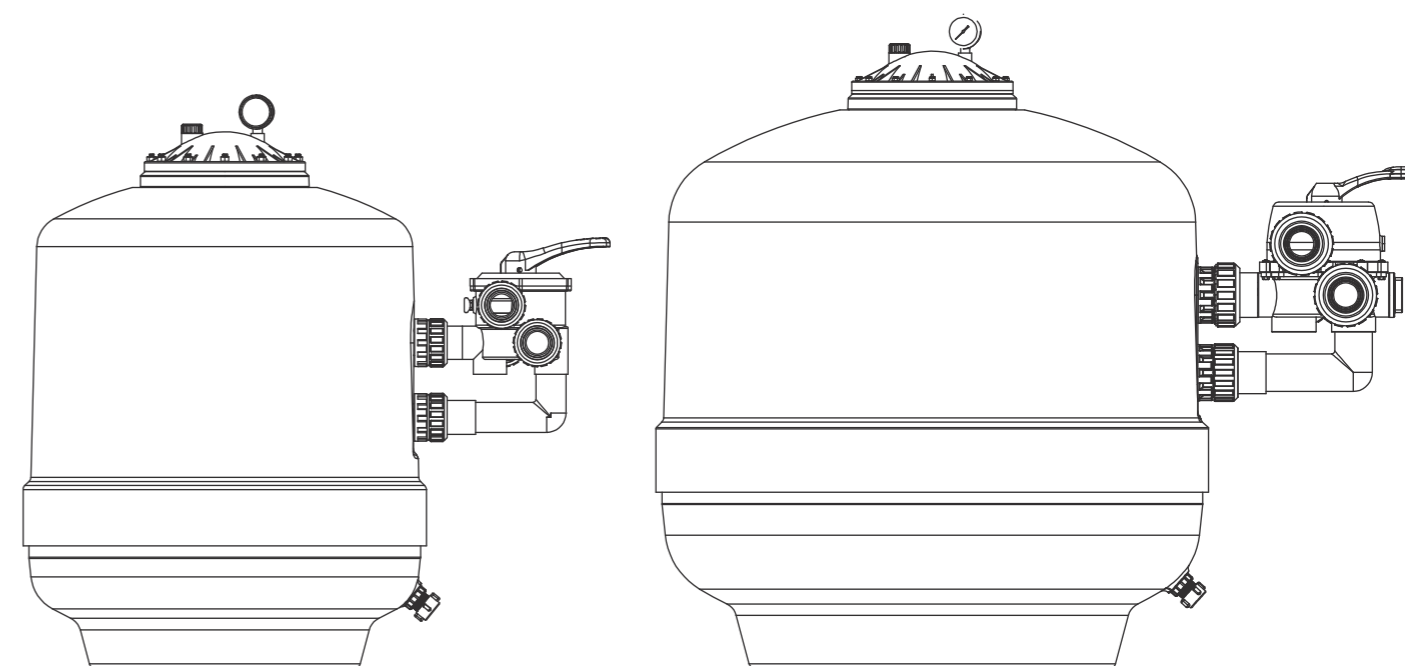
- 1) Commande de robinet fournie pour régler le manomètre de pression (en option).
- 2) ENTRETIEN DES VANNES (arrêtez le pompe, fermez préalablement la vanne de panneau, d'accès d'aspiration et d'évacuation) :
 - a) Réglez la poignée sur la position FILTRATION.
 - b) Retirez les vis du couvercle.
 - c) Levez le couvercle, et retirez le couvercle et la clé.

ASSEMBLAGE

- 1) Positionnez la clé de la vanne de sorte que l'ouverture en angle se trouve au niveau de la voie supérieure (poignée en position FILTRATION (FILTER). Le bord plat de la patte de la vis du couvercle doit être aligné avec le bord plat de la patte de la vis du corps.
- 2) Positionnez le joint torique du couvercle.
- 3) Fixez l'ensemble au corps avec les vis du couvercle. Serrez uniformément une vis sur deux du couvercle. Ne serrez pas excessivement.

RACER®

LA RÉFÉRENCE ÉQUIPEMENT DE PISCINES



FILTRE À SABLE FIBERLINE

MODÈLES : C-11-211021 / C-11-211022 / C-11-211023 / C-11-211024



ATTENTION

AVANT L'INSTALLATION, VEILLES À LIRE ATTENTIVEMENT L'ENSEMBLE DES INSTRUCTIONS. AVERTISSEMENT : CONSERVEZ CE MANUEL POUR VOUS Y REPORTER ULTERIEUREMENT.

FONCTIONNEMENT

Le filtre utilise du sable de filtration spécial pour éliminer les particules de saleté de l'eau de la piscine. Le sable de filtration est chargé dans le filtre et agit comme couche permanente d'élimination des saletés. Lorsque la vanne de régulation se trouve en position FILTRATION (FILTER), l'eau de la piscine, contenant des particules d'impuretés en suspension, est pompée vers le système de canalisation et entraînée automatiquement dans la vanne de régulation de filtration vers la partie supérieure du filtre. Lorsque l'eau de la piscine est pompée dans le filtre, les particules d'impuretés sont bloquées par le lit de sable. L'eau est ensuite évacuée par le biais du système de canalisation.

Après une certaine période, les impuretés accumulées dans le filtre altèrent le débit, et celui-ci diminue. Il est alors nécessaire de nettoyer le filtre. En plaçant la vanne de régulation dans la position LAVAGE (BACKWASH), le débit d'eau est automatiquement inversé dans le filtre afin d'être dirigé vers la partie inférieure du filtre, et redirigé vers la partie supérieure à travers le sable. Les impuretés et propriétés sont alors évacuées via le conduit d'évacuation.

Une fois les impuretés du filtre évacuées, réglez la vanne de régulation sur la position RINÇAGE (RINSE) et faites fonctionner la pompe pendant 30 à 60 secondes, puis réglez la vanne de régulation en position FILTRATION (FILTER) pour reprendre la filtration normale.

REMARQUE : Mettez la pompe hors tension avant de modifier la position de la vanne.

INSTALLATION

Pour installer et entretenir le filtre, vous avez besoin d'un enduit d'étanchéité pour tuyau pour les adaptateurs en plastique.

1) Le filtre doit être installé sur une surface de béton plane, un sol très ferme ou équivalent, et dans la position appropriée afin que les raccords des tuyaux et la vanne soient bien positionnés et accessibles pour l'utilisation et l'entretien.

2) Chargement du sable. Le sable de filtration est chargé par l'ouverture supérieure du filtre.

a) Positionnez le joint torique sur le côté du réservoir de filtration et raccordez la vanne au filtre à l'aide des tuyaux avec des raccords et de la colle (reportez-vous à la figure page 3).

b) Desserrez le couvercle fileté du filtre et retirez-le.

c) Il est recommandé de remplir le réservoir avec un tiers d'eau environ afin de servir de coussin d'amortissement lors de l'ajout de sable dans le filtre, ce qui protège les collecteurs et les crépines contre des impacts excessifs.

d) Versez soigneusement la quantité et la qualité de sable de filtration appropriées. La surface du sable doit être de niveau et doit arriver à la moitié du filtre environ.

3) Installez la vanne. Serrez le couvercle fileté à 2 poignées et assurez-vous que l'écrou ne contient pas de sable sur son filetage.

a) Vissez soigneusement l'interrupteur d'évacuation en T sur le couvercle du filtre. Ne serrez pas excessivement.

b) Assurez-vous que la vanne d'évacuation correspond bien au couvercle du filtre et qu'elle tourne facilement.

4) Raccordez la pompe à l'ouverture de la vanne de régulation marquée POMPE (PUMP).

5) Créez le retour du raccord du tuyau de la piscine vers l'ouverture de la vanne marquée RETOUR (RETURN) et raccordez les autres éléments de plomberie nécessaires, **conduites d'aspiration pour pomper, déchets. (à revoir)**

6) Effectuez les branchements électriques de la pompe selon ces instructions.

7) Pour éviter les fuites d'eau, assurez-vous que tous les raccords de tuyauterie sont corrects.

INSTALLATION / DÉMARRAGE DU FILTRE

1) Assurez-vous que la quantité correcte de sable de filtration est dans le filtre et que tous les raccords sont en place.

2) Appuyez sur la poignée de la vanne de régulation et faites-la tourner sur la position LAVAGE (BACKWASH). (Pour empêcher que le joint de la vanne soit endommagé, appuyez toujours sur la poignée avant de la tourner.)

3) Amorcez et démarrez la pompe en vous reportant aux instructions de cette dernière (veillez à ce que toutes les conduites d'aspiration et de retour soient ouvertes), en laissant le réservoir de filtration se remplir d'eau. Une fois que l'eau sort de la conduite d'évacuation, faites fonctionner la pompe pendant au moins 1 minute. Un lavage initial est recommandé pour éliminer les impuretés ou les particules fines du sable.

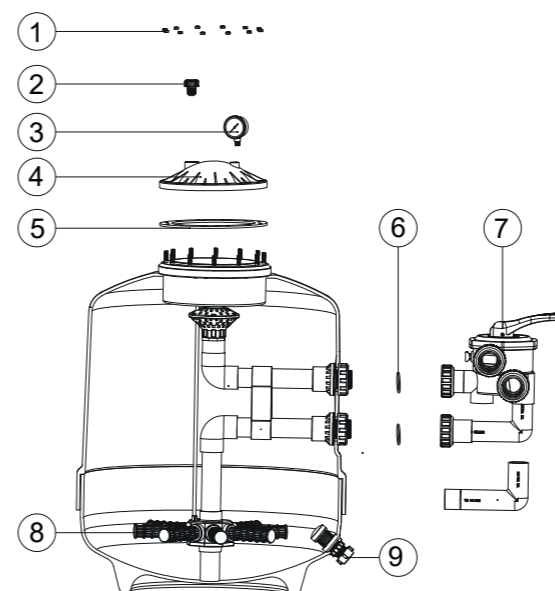
4) Mettez la pompe hors tension et réglez la vanne sur la position RINÇAGE (RINSE). Démarrez la pompe et faites-la fonctionner jusqu'à ce que l'eau dans le voyant de turbidité soit claire, pendant environ 30 à 60 secondes. Mettez la pompe hors tension et réglez la vanne sur la position FILTRATION (FILTER) et redémarrez la pompe. Le filtre fonctionne maintenant en mode Filtration normale, et filtre les particules de saleté présentes dans l'eau de la piscine.

5) Réglez les vannes d'aspiration et de retour de la piscine afin d'obtenir le débit souhaité. Vérifiez que le système et le filtre ne fuient pas et serrez les raccords, les boulons et les vis, comme indiqué.

6) Notez la valeur initiale affichée sur le manomètre lorsque le filtre est propre. (Elle varie d'une piscine à l'autre en fonction de la pompe et du système de canalisation général). Comme le filtre élimine les saletés et les impuretés de l'eau de la piscine, l'accumulation de saletés dans le filtre entraîne une augmentation de la pression et réduit le flux d'eau. Lorsque le manomètre indique 1,5 bar au-dessus de la pression initiale notée (au moment où le filtre était "propre"), il faut laver le filtre (reportez-vous à la section LAVAGE (BACKWASH) sous les fonctions filtre et vanne).

REMARQUE : Lors du nettoyage initial de l'eau de la piscine, un lavage fréquent peut être nécessaire en raison de la quantité initiale de saletés accumulées dans l'eau.

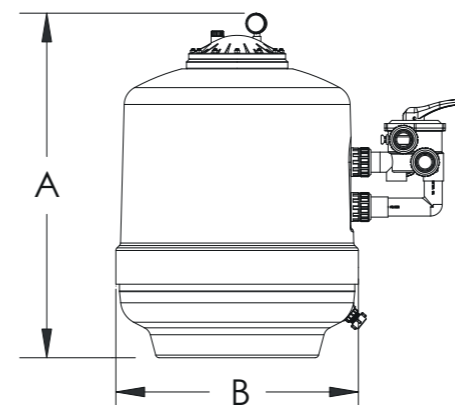
PIÈCES DÉTACHÉES DU FILTRE



N°	Réf.	Description	Qté
1	C-00-000405	ECROU + RONDELLE	12
2	C-00-000406	MISE À L'AIR AVEC JOINT	1
3	C-00-022523	MANOMETRE + JOINT	1
4	C-00-000315	COUVERCLE	1
5	C-00-000328	JOINT TORIQUE COUVERCLE	1
6	C-11-211035	JOINT POUR CONNECTEUR 1.5'	2
6	C-11-209908	JOINT POUR CONNECTEUR 2'	2
7	C-11-211036	VANNE 1.5' C-11-211021 & C-11-211022	1
7	C-11-211037	VANNE 2' C-11-211023 & C-11-211024	1
8	C-11-022839	1 CREPINE (115mm) POUR C-11-211021	8
8	C-11-022840	1 CREPINE (126mm) POUR C-11-211022	8
8	C-11-022841	1 CREPINE (185mm) POUR C-11-211023	8
8	C-11-211038	1 CREPINE (233mm) POUR C-11-211024	8
9	C-00-000403	BOUCHON DE VIDANGE + JOINT	1

DIMENSIONS PRINCIPALES

TABLEAU DES DIMENSIONS



Modèle	Hauteur mm A	Diamètre mm B	Vanne pouce	Sable kg
C-11-211021	865	526	1.5"	90
C-11-211022	960	676	1.5"	180
C-11-211023	1000	776	2.0"	265
C-11-211024	1096	926	2.0"	410

ATTENTION

⚠ CE FILTRE FONCTIONNE SOUS HAUTE PRESSION. LORSQU'UNE PARTIE DU SYSTÈME DE CIRCULATION (PAR EXEMPLE, COLLIER, POMPE, FILTRE, VANNES, ETC.) EST OPÉRATIVE, L'AIR PEUT PÉNÉTRER DANS LE SYSTÈME ET ÊTRE PRESSURISÉ. L'AIR PRESSURISÉ PEUT SOUFFLER LE COUVERCLE OU LA VANNE, CE QUI PEUT ENTRAÎNER DES BLESSURES GRAVES, VOIRE MORTELLES, OU DES DOMMAGES MATÉRIELS. NE DÉBORDEZ PAS LES VIS DE LA BRIDE SI LE FILTRE FONCTIONNE.

⚠ METTEZ LA POMPE HORS TENSION AVANT DE CHANGER DE POSITION LA VANNE.

⚠ POUR ÉVITER QUE LA POMPE SOIT ENDOMMAGÉE ET POUR QUE LE SYSTÈME FONCTIONNE CORRECTEMENT, NETTOYEZ RÉGULIÈREMENT LA CRÉPINE DE LA POMPE ET LE PANIER DE PRÉ-FILTRATION.

⚠ SOUS CONDITION D'ARRÊT POUR UNE BASSE TEMPÉRATURE, IL EST RECOMMANDÉ DE METTRE LA POSITION D'HIVER ET DE DÉCHARGER TOUTE L'EAU À L'INTÉRIEUR DU FILTRE À TRAVERS LE DRAINAGE INFÉRIEUR.